

MT 52 Mitigeurs thermostatiques **taconova**



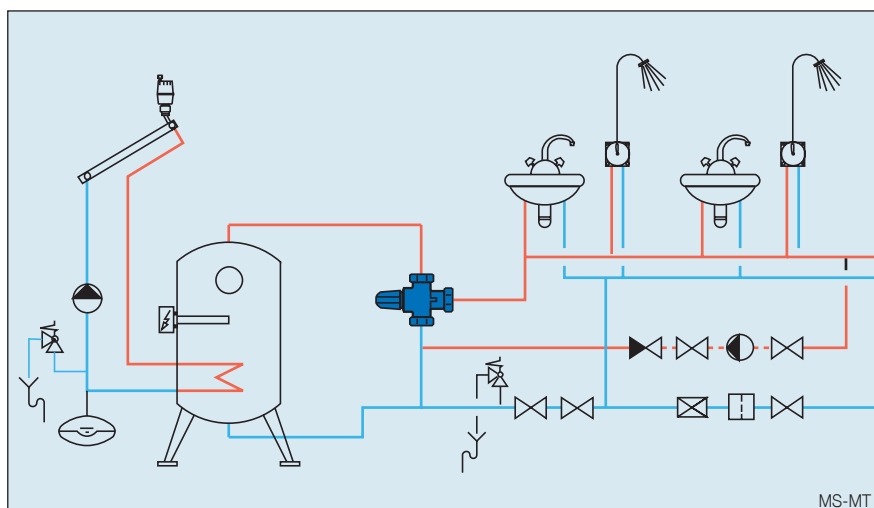
Utilisation

Température constante de l'eau chaude au robinet.

Le mitigeur thermostatique limite la température de l'eau au robinet. Il peut être installé tant sur ballon d'eau chaude que sur chauffe-eau instantané, dans les domaines du chauffage et du sanitaire (lavabo, baignoires, douches).

Avantages

- Température constante de l'eau aux points de soutirage
- Réglage en continu de la température désirée sur 2 plages 20 °C–70 °C
- Exécution spéciale excluant tout risque de brûlure
- Protection des conduites et des robinets contre l'entartrage et la corrosion
- Composants du système: clapets anti-retour, raccords et accessoires



Fonctionnement

Modèle standard:

Un élément thermostatique et un ressort de rappel assurent une température constante de l'eau chaude au robinet. Dépose simple de l'élément thermostatique lors de signes d'usure naturelle sans démontage du mitigeur.

Exécution spéciale:

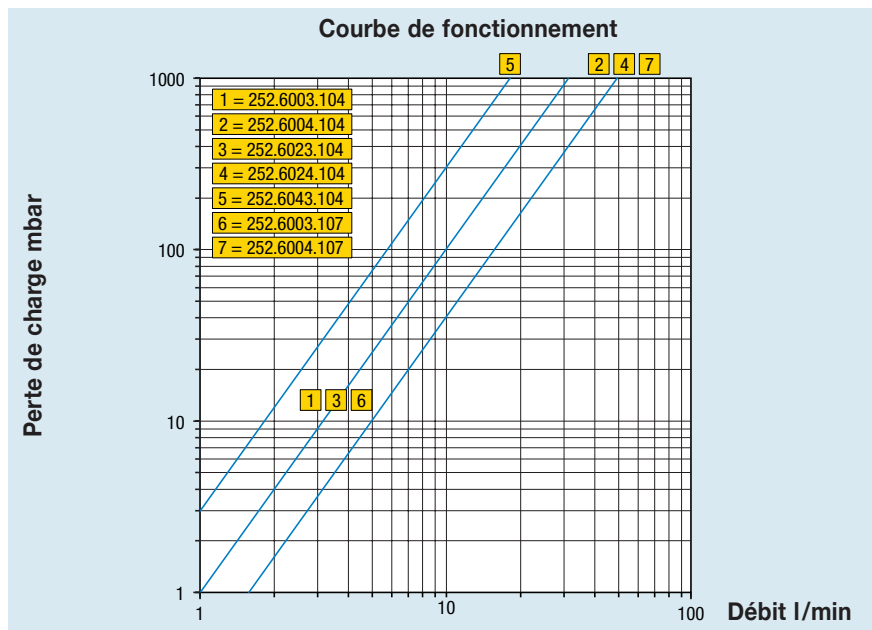
En cas de défaillance de l'eau froide, coupure automatique de l'arrivée d'eau chaude et fermeture hermétique efficace.

Caractéristiques techniques

Corps et pièces intérieures en laiton
résistant à la dézincification, avec revêtement anti-tartre
Joints EPDM

Texte descriptif

Mitigeur thermostatique Standard
en laiton, résistant à la dézincification et
avec traitement anticalcaire.
Joints EPDM
Température de service maxi. TB 100°C
Pression de service maxi. PB 10 bar
Mitigeur thermostatique exécution Spéciale
Fermeture automatique de l'eau chaude en
cas de défaillance de l'eau froide
Autres caractéristiques, voir Standard



Programme de types du mitigeur Standard (pour ballon d'eau chaude)

Article	DN	G	Domaine de réglage	E (l/min)	k _{vs} 1	k _{vs} 2
252.6003.104	20	1"	30 – 70 °C	39	1,9	1,65
252.6004.104	25	1 ¼"	30 – 70 °C	61	3,0	2,6
252.6023.104	20	1"	20 – 40 °C	39	1,9	1,65
252.6024.104	25	1 ¼"	20 – 40 °C	61	3,0	2,6

Programme de types du mitigeur Standard (pour chauffe-eau instantané)

252.6043.104	20	1"	30 – 70 °C	22	1,1	0,7
--------------	----	----	------------	----	-----	-----

E = quantité de soutirage si $\Delta p = 1,5$ bar
k_{vs} 1 = sans clapet anti retour

k_{vs} 2 = avec clapet anti retour

● = protection contre les brûlures, fermeture automatique

Programme de types du mitigeur Spécial fermant hermétiquement (pour ballon d'eau chaude)

Article	DN	G	Domaine de réglage	E (l/min)	k _{vs} 1	k _{vs} 2	Particularité
252.6003.107	20	1"	30 – 70 °C	39	1,9	1,65	●
252.6004.107	25	1 ¼"	30 – 70 °C	61	3,0	2,6	●



Température maxi.
TB 95°C, pression
maxi. PB 10 bar.
Mise en place sur
les raccords
d'eau froide et
d'eau chaude

Clapet anti-retour

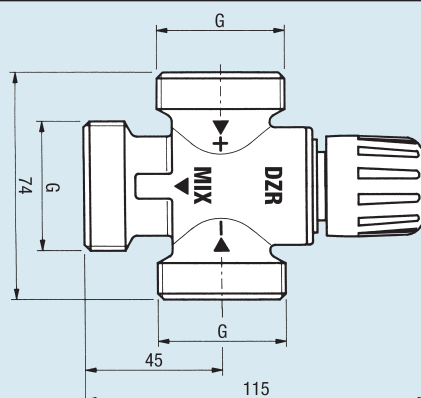
Insérer la partie cylindrique dans le corps
de vanne pour DN 20.
Insérer la partie cylindrique dans le tube
pour DN 25.
Tenir compte de la direction de la
flèche sur le clapet.

Pièces de rechange: ensemble ther-
mostat, thermomètre

Accessoires clapets anti-retour

Article	correspond à article
296.5203.003	252.6003.xxx / 252.6023.104 / 252.6043.104
296.5204.003	252.6004.xxx / 252.6024.104

Dimensions



Sous réserve de modification. M-MT 01/03-1000f